

# Rohrklemme PP

für PVC / PP / PVDF / PE Rohre



Typ A



Typ B



Typ C



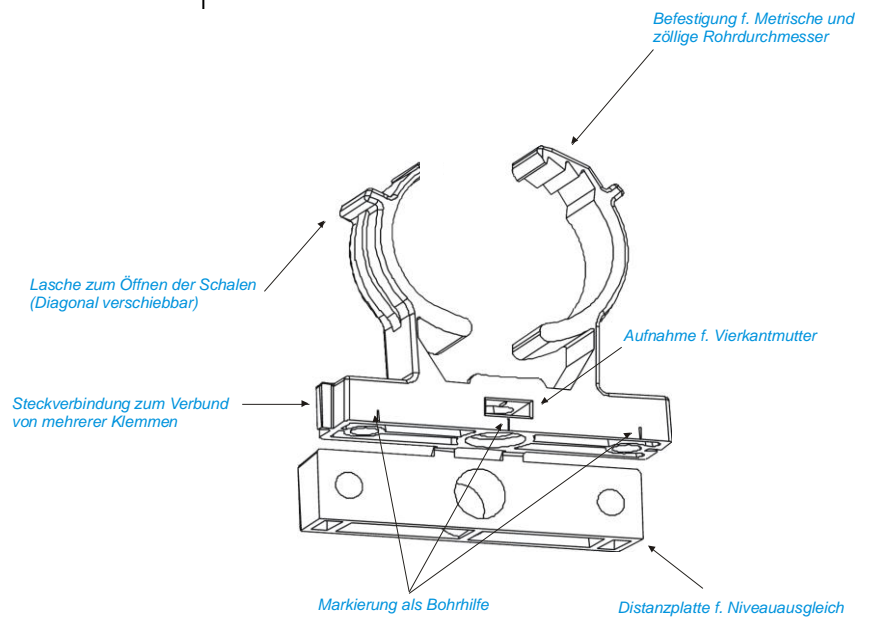
Typ D

## Allgemein:

- Dimensionen: Type A d10 – d32  
Type B d16-19 bis d39-43  
ANSI / ASTM / DIN  
JIS / SCH80 Rohre  
Type C d25 – d225  
Type D d90 – d400
- Werkstoff: PP

## Technische Merkmale

- Korrosionsbeständig
- Integrierte Distanzplatte (Typ B)
- Schnelle Montage
- Lange Lebensdauer

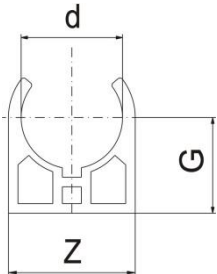


Diese Druckschrift enthält keine Gewährleistungszusagen, sondern will lediglich eine erste Information vermitteln. Das Programm wird ständig erweitert, daher entsprechen die Ausführungen und Typen dem Stand bei Drucklegung.  
Technische Änderungen vorbehalten!

**Rohrklemme PP**  
für PVC / PP / PVDF / PE Rohre

**Abmessungen:**

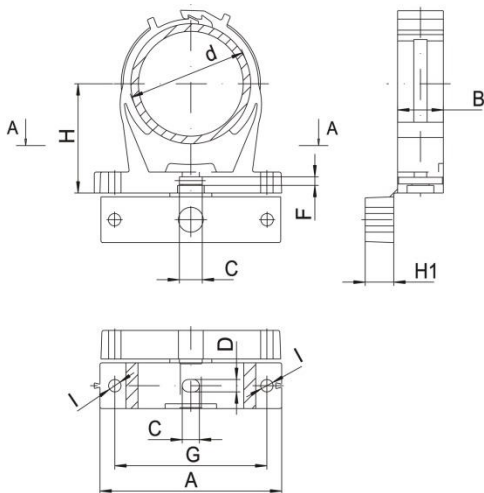
Typ A



| d | 10   | 12 | 16 | 20 | 25 | 32   |
|---|------|----|----|----|----|------|
| G | 15,5 | 17 | 23 | 25 | 27 | 30   |
| Z | 16   | 19 | 25 | 30 | 35 | 44,5 |

Dimensionen in mm

Typ B



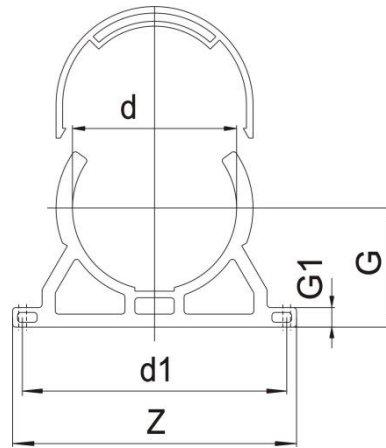
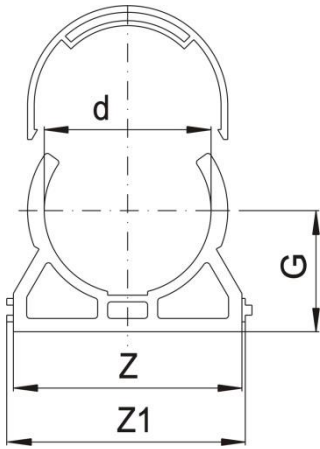
| d  | 20 – 23 | 25 – 28 | 31 – 35 | 39 – 43 | 47 – 51 | 60 – 65 | 72 – 80 | 87 – 95 |
|----|---------|---------|---------|---------|---------|---------|---------|---------|
|    | 1/2"    | 3/4"    | 1"      | 1 1/4"  | 1 1/2"  | 2"      | 2 1/2"  | 3"      |
| A  | 56      | 61      | 67      | 80      | 84,5    | 96,5    | 126     | 137     |
| B  | 14      | 16      | 16      | 17,5    | 20      | 24      | 26      | 26      |
| C  | 9       | 9       | 9       | 9       | 9       | 9       | 12      | 12      |
| D  | 6,5     | 6,5     | 6,5     | 6,5     | 6,5     | 6,5     | 8,5     | 8,5     |
| F  | 3,5     | 3,5     | 3,5     | 3,5     | 3,5     | 3,5     | 4,3     | 4,3     |
| G  | 41      | 47      | 52      | 64      | 70      | 80      | 106     | 117     |
| H  | 27      | 30      | 31,5    | 37      | 41      | 49      | 70      | 80      |
| H1 | 6       | 10      | 11,5    | 14      | 15      | 15      | 15      | 20      |
| I  | 6,5     | 6,5     | 6,5     | 6,5     | 6,5     | 6,5     | 8,5     | 8,5     |

Dimensionen in mm

d16 – 19 auf Anfrage erhältlich

**Rohrklemme PP**  
für PVC / PP / PVDF / PE Rohre

Typ C

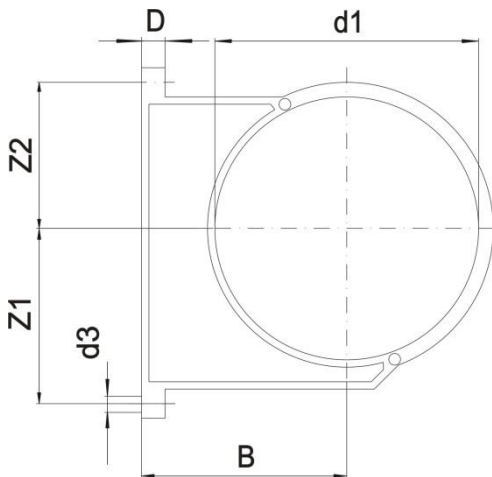


| d  | 25   | 32   | 40   | 50   | 63 | 75  | 90  |
|----|------|------|------|------|----|-----|-----|
| G  | 27,5 | 30,5 | 34,5 | 41,5 | 50 | 58  | 68  |
| Z  | 35   | 44,5 | 55,5 | 68,5 | 85 | 101 | 120 |
| Z1 | 41   | 50,5 | 61,5 | 74,5 | 94 | 110 | 129 |

| d  | 110 | 125 | 140 | 160 | 200 | 225   |
|----|-----|-----|-----|-----|-----|-------|
| d1 | 167 | 185 | 204 | 228 | 287 | 325   |
| G  | 80  | 105 | 114 | 124 | 158 | 170,5 |
| G1 | 17  | 35  | 35  | 35  | 48  | 48    |
| Z  | 189 | 207 | 226 | 250 | 311 | 344   |

Dimensionen in mm

Typ D



| d1 | 90  | 110  | 125   | 140   | 160   | 200   | 225   | 250   | 280   | 315   | 355   | 400   |
|----|-----|------|-------|-------|-------|-------|-------|-------|-------|-------|-------|-------|
| d3 | 9   | 9    | 11    | 11    | 11    | 13    | 13    | 13    | 13    | 13    | 17    | 17    |
| B  | 105 | 115  | 130   | 130   | 147,5 | 175   | 175   | 200   | 200   | 225   | 257,5 | 287,5 |
| D  | 15  | 15   | 20    | 20    | 20    | 25    | 25    | 25    | 25    | 25    | 30    | 30    |
| Z1 | 89  | 94   | 115,5 | 120,5 | 130,5 | 151,5 | 164,5 | 182,5 | 197,5 | 218,5 | 275   | 300   |
| Z2 | 71  | 79,5 | 91    | 97,5  | 106,5 | 119,5 | 131,5 | 142,5 | 155,5 | 171,5 | 208,5 | 228   |

Dimensionen in mm

## Rohrklemme PP

für PVC / PP / PVDF / PE Rohre

### Rohrklemmenabstände

Die empfohlenen Rohrklemmenabstände sind angelehnt an die DVS 2210-1 bei einer Dichte des Durchflussmediums von 1 g/cm<sup>3</sup>.

Folgende Faktoren beeinflussen den Rohrklemmenabstand:

- Rohrwerkstoff
- Rohrwanddurchmesser
- Rohrwanddicke
- Mittlere Rohrwandtemperatur
- Dichte des Durchflussmediums

Gemäß DVS 2210-1 können folgende Umrechnungsfaktoren für Durchflussmedien mit anderen Dichten als 1 g/cm<sup>3</sup> verwendet werden:

| Werkstoff | PN | Dichte Durchflussmedium [g/cm <sup>3</sup> ] |        |      |
|-----------|----|--|--------|------|
|           |    | Gase   | andere |      |
|           |    | <0,01  | 1,25   | 1,5  |
| PE-HD     | 10 | 1,3  | 0,96   | 0,92 |
|           | 16 | 1,21   |        |      |
| PP        | 10 | 1,3  |        |      |
|           | 16 | 1,21   |        |      |
| PVC-U     | 10 | 1,42   |        |      |
|           | 16 | 1,3  |        |      |
| PVC-C     | 10 | 1,4  |        |      |
|           | 16 | 1,27   |        |      |
| PVDF      | 10 | 1,48   |        |      |
|           | 16 | 1,36   |        |      |

**Rohrklemme PP**  
für PVC / PP / PVDF / PE Rohre

**Empfohlene Stützweite für Rohre aus PVC-U PN10**

| Rohrgröße<br>d | Raumwandtemperatur T <sub>R</sub> |      |      |      |      |
|----------------|-----------------------------------|------|------|------|------|
|                | 20°C                              | 30°C | 40°C | 50°C | 60°C |
| 16             | 950                               | 900  | 850  | 750  | 600  |
| 20             | 1100                              | 1050 | 1000 | 900  | 700  |
| 25             | 1200                              | 1150 | 1050 | 950  | 750  |
| 32             | 1350                              | 1300 | 1250 | 1100 | 900  |
| 40             | 1450                              | 1400 | 1350 | 1250 | 1000 |
| 50             | 1600                              | 1550 | 1500 | 1400 | 1150 |
| 63             | 1800                              | 1750 | 1700 | 1550 | 1300 |
| 75             | 2000                              | 1900 | 1850 | 1700 | 1450 |
| 90             | 2200                              | 2100 | 2000 | 1850 | 1550 |
| 110            | 2400                              | 2300 | 2250 | 2050 | 1750 |
| 125            | 2550                              | 2450 | 2400 | 2200 | 1850 |
| 140            | 2700                              | 2600 | 2500 | 2300 | 1950 |
| 160            | 2900                              | 2800 | 2700 | 2500 | 2100 |
| 180            | 3100                              | 2950 | 2850 | 2650 | 2200 |
| 200            | 3250                              | 3150 | 3000 | 2800 | 2350 |
| 225            | 3450                              | 3300 | 3200 | 2950 | 2500 |

Dimension in [mm]

**Empfohlene Stützweite für Rohre aus PVC-U PN16**

| Rohrgröße<br>d | Raumwandtemperatur T <sub>R</sub> |      |      |      |      |
|----------------|-----------------------------------|------|------|------|------|
|                | 20°C                              | 30°C | 40°C | 50°C | 60°C |
| 16             | 950                               | 900  | 850  | 750  | 600  |
| 20             | 1188                              | 1134 | 1080 | 972  | 756  |
| 25             | 1296                              | 1242 | 1134 | 1026 | 810  |
| 32             | 1458                              | 1404 | 1350 | 1188 | 972  |
| 40             | 1566                              | 1512 | 1458 | 1350 | 1080 |
| 50             | 1728                              | 1674 | 1620 | 1512 | 1242 |
| 63             | 1944                              | 1890 | 1836 | 1674 | 1404 |
| 75             | 2160                              | 2052 | 1998 | 1836 | 1566 |
| 90             | 2376                              | 2268 | 2160 | 1998 | 1674 |
| 110            | 2592                              | 2484 | 2430 | 2214 | 1890 |
| 125            | 2754                              | 2646 | 2592 | 2376 | 1998 |
| 140            | 2916                              | 2808 | 2700 | 2484 | 2106 |
| 160            | 3132                              | 3024 | 2916 | 2700 | 2268 |
| 180            | 3348                              | 3186 | 3078 | 2862 | 2376 |
| 200            | 3510                              | 3402 | 3240 | 3024 | 2538 |
| 225            | 3726                              | 3564 | 3456 | 3186 | 2700 |

Dimension in [mm]

**Rohrklemme PP**  
für PVC / PP / PVDF / PE Rohre

**Empfohlene Stützweite für Rohre aus PVC-C PN10**

| Rohrgröße<br>d | Raumwandtemperatur T <sub>R</sub> |      |      |      |      |      |      |      |
|----------------|-----------------------------------|------|------|------|------|------|------|------|
|                | 20°C                              | 30°C | 40°C | 50°C | 60°C | 70°C | 80°C | 90°C |
| 16             | 1000                              | 950  | 900  | 850  | 750  | 675  | 600  | 500  |
| 20             | 1150                              | 1100 | 1025 | 950  | 875  | 775  | 700  | 600  |
| 25             | 1200                              | 1150 | 1100 | 1000 | 900  | 800  | 700  | 600  |
| 32             | 1350                              | 1250 | 1200 | 1100 | 1000 | 900  | 800  | 700  |
| 40             | 1500                              | 1400 | 1300 | 1250 | 1150 | 1050 | 900  | 800  |
| 50             | 1650                              | 1600 | 1500 | 1400 | 1300 | 1200 | 1100 | 900  |
| 63             | 1850                              | 1750 | 1650 | 1600 | 1500 | 1350 | 1250 | 1050 |
| 75             | 2050                              | 1950 | 1850 | 1750 | 1650 | 1500 | 1350 | 1200 |
| 90             | 2250                              | 2100 | 2000 | 1900 | 1800 | 1650 | 1500 | 1300 |
| 110            | 2500                              | 2350 | 2200 | 2100 | 1950 | 1800 | 1650 | 1450 |
| 125            | 2650                              | 2500 | 2350 | 2250 | 2100 | 1950 | 1750 | 1550 |
| 140            | 2800                              | 2650 | 2500 | 2350 | 2200 | 2050 | 1850 | 1650 |
| 160            | 3000                              | 2850 | 2700 | 2550 | 2400 | 2200 | 2000 | 1750 |
| 180            | 3150                              | 3000 | 2850 | 2700 | 2500 | 2300 | 2100 | 1850 |
| 200            | 3350                              | 3150 | 3000 | 2850 | 2650 | 2450 | 2200 | 1950 |
| 225            | 3550                              | 3350 | 3200 | 3000 | 2800 | 2600 | 2350 | 2100 |

Dimension in [mm]

**Empfohlene Stützweite für Rohre aus PVC-C PN16**

| Rohrgröße<br>d | Raumwandtemperatur T <sub>R</sub> |      |      |      |      |      |      |      |
|----------------|-----------------------------------|------|------|------|------|------|------|------|
|                | 20°C                              | 30°C | 40°C | 50°C | 60°C | 70°C | 80°C | 90°C |
| 16             | 1000                              | 950  | 900  | 850  | 750  | 675  | 600  | 500  |
| 20             | 1150                              | 1100 | 1025 | 950  | 875  | 775  | 700  | 600  |
| 25             | 1200                              | 1150 | 1100 | 1000 | 900  | 800  | 700  | 600  |
| 32             | 1350                              | 1250 | 1200 | 1100 | 1000 | 900  | 800  | 700  |
| 40             | 1620                              | 1512 | 1404 | 1350 | 1242 | 1134 | 972  | 864  |
| 50             | 1782                              | 1728 | 1620 | 1512 | 1404 | 1296 | 1188 | 972  |
| 63             | 1998                              | 1890 | 1782 | 1728 | 1620 | 1458 | 1350 | 1134 |
| 75             | 2214                              | 2106 | 1998 | 1890 | 1782 | 1620 | 1458 | 1296 |
| 90             | 2430                              | 2268 | 2160 | 2052 | 1944 | 1782 | 1620 | 1404 |
| 110            | 2700                              | 2538 | 2376 | 2268 | 2106 | 1944 | 1782 | 1566 |
| 125            | 2862                              | 2700 | 2538 | 2430 | 2268 | 2106 | 1890 | 1674 |
| 140            | 3024                              | 2862 | 2700 | 2538 | 2376 | 2214 | 1998 | 1782 |
| 160            | 3240                              | 3078 | 2916 | 2754 | 2592 | 2376 | 2160 | 1890 |
| 180            | 3402                              | 3240 | 3078 | 2916 | 2700 | 2484 | 2268 | 1998 |
| 200            | 3618                              | 3402 | 3240 | 3078 | 2862 | 2646 | 2376 | 2106 |
| 225            | 3834                              | 3618 | 3456 | 3240 | 3024 | 2808 | 2538 | 2268 |

Dimension in [mm]

## Rohrklemme PP

für PVC / PP / PVDF / PE Rohre

### Empfohlene Stützweite für Rohre aus PP PN10 / SDR11

| Rohrgröße<br>d | Raumwandtemperatur T <sub>R</sub> |       |      |      |      |      |      |
|----------------|-----------------------------------|-------|------|------|------|------|------|
|                | 20°C                              | 30°C  | 40°C | 50°C | 60°C | 70°C | 80°C |
| 16             | 650                               | 625   | 600  | 775  | 550  | 525  | 500  |
| 20             | 700                               | 675   | 650  | 625  | 600  | 575  | 550  |
| 25             | 800                               | 775   | 750  | 725  | 700  | 675  | 650  |
| 32             | 950                               | 925   | 900  | 875  | 850  | 800  | 750  |
| 40             | 1100                              | 1075  | 1050 | 1000 | 950  | 925  | 875  |
| 50             | 1250                              | 12250 | 1200 | 1150 | 1100 | 1050 | 1000 |
| 63             | 1450                              | 1425  | 1400 | 1350 | 1300 | 1250 | 1200 |
| 75             | 1550                              | 1500  | 1450 | 1400 | 1350 | 1300 | 1250 |
| 90             | 1650                              | 1600  | 1550 | 1500 | 1450 | 1400 | 1350 |
| 110            | 1850                              | 1800  | 1750 | 1700 | 1600 | 1500 | 1400 |
| 125            | 2000                              | 1950  | 1900 | 1800 | 1700 | 1600 | 1500 |
| 140            | 2100                              | 2050  | 2000 | 1900 | 1800 | 1700 | 1600 |
| 160            | 2250                              | 2200  | 2100 | 2000 | 1900 | 1800 | 1700 |
| 180            | 2350                              | 2300  | 2200 | 2100 | 2000 | 1900 | 1800 |
| 200            | 2500                              | 2400  | 2300 | 2200 | 2100 | 2000 | 1900 |
| 225            | 2650                              | 2550  | 2450 | 2350 | 2250 | 2150 | 2000 |

Dimension in [mm]

### Empfohlene Stützweite für Rohre aus PP PN16 / SDR7.4

| Rohrgröße<br>d | Raumwandtemperatur T <sub>R</sub> |       |      |      |      |      |      |
|----------------|-----------------------------------|-------|------|------|------|------|------|
|                | 20°C                              | 30°C  | 40°C | 50°C | 60°C | 70°C | 80°C |
| 16             | 696                               | 669   | 642  | 829  | 589  | 562  | 535  |
| 20             | 749                               | 722   | 696  | 669  | 642  | 615  | 589  |
| 25             | 856                               | 829   | 803  | 776  | 749  | 722  | 696  |
| 32             | 1017                              | 990   | 963  | 936  | 910  | 856  | 803  |
| 40             | 1177                              | 1150  | 1124 | 1070 | 1017 | 990  | 936  |
| 50             | 1338                              | 13108 | 1284 | 1231 | 1177 | 1124 | 1070 |
| 63             | 1552                              | 1525  | 1498 | 1445 | 1391 | 1338 | 1284 |
| 75             | 1659                              | 1605  | 1552 | 1498 | 1445 | 1391 | 1338 |
| 90             | 1766                              | 1712  | 1659 | 1605 | 1552 | 1498 | 1445 |
| 110            | 1980                              | 1926  | 1873 | 1819 | 1712 | 1605 | 1498 |
| 125            | 2140                              | 2087  | 2033 | 1926 | 1819 | 1712 | 1605 |
| 140            | 2247                              | 2194  | 2140 | 2033 | 1926 | 1819 | 1712 |
| 160            | 2408                              | 2354  | 2247 | 2140 | 2033 | 1926 | 1819 |
| 180            | 2515                              | 2461  | 2354 | 2247 | 2140 | 2033 | 1926 |
| 200            | 2675                              | 2568  | 2461 | 2354 | 2247 | 2140 | 2033 |
| 225            | 2836                              | 2729  | 2622 | 2515 | 2408 | 2301 | 2140 |

Dimension in [mm]

## Rohrklemme PP

für PVC / PP / PVDF / PE Rohre

### Empfohlene Stützweite für Rohre aus PE PN10 / SDR17

| Rohrgröße<br>d | Raumwandtemperatur T <sub>R</sub> |      |      |      |      |
|----------------|-----------------------------------|------|------|------|------|
|                | 20°C                              | 30°C | 40°C | 50°C | 60°C |
| 16             | 500                               | 450  | 450  | 400  | 350  |
| 20             | 575                               | 550  | 500  | 450  | 400  |
| 25             | 650                               | 600  | 550  | 550  | 500  |
| 32             | 750                               | 750  | 650  | 650  | 550  |
| 40             | 900                               | 850  | 750  | 750  | 650  |
| 50             | 1050                              | 1000 | 900  | 850  | 750  |
| 63             | 1200                              | 1150 | 1050 | 1000 | 900  |
| 75             | 1350                              | 1300 | 1200 | 1100 | 1000 |
| 90             | 1500                              | 1450 | 1350 | 1250 | 1150 |
| 110            | 1650                              | 1600 | 1500 | 1450 | 1300 |
| 125            | 1750                              | 1700 | 1600 | 1550 | 1400 |
| 140            | 1900                              | 1850 | 1750 | 1650 | 1500 |
| 160            | 2050                              | 1950 | 1850 | 1750 | 1600 |
| 180            | 2150                              | 2050 | 1950 | 1850 | 1750 |
| 200            | 2300                              | 2200 | 2100 | 2000 | 1900 |
| 225            | 2450                              | 2350 | 2250 | 2150 | 2050 |

Dimension in [mm]

### Empfohlene Stützweite für Rohre aus PE PN16 / SDR11

| Rohrgröße<br>d | Raumwandtemperatur T <sub>R</sub> |      |      |      |      |
|----------------|-----------------------------------|------|------|------|------|
|                | 20°C                              | 30°C | 40°C | 50°C | 60°C |
| 16             | 535                               | 482  | 482  | 428  | 375  |
| 20             | 615                               | 589  | 535  | 482  | 428  |
| 25             | 696                               | 642  | 589  | 589  | 535  |
| 32             | 803                               | 803  | 696  | 696  | 589  |
| 40             | 963                               | 910  | 803  | 803  | 696  |
| 50             | 1124                              | 1070 | 963  | 910  | 803  |
| 63             | 1284                              | 1231 | 1124 | 1070 | 963  |
| 75             | 1445                              | 1391 | 1284 | 1177 | 1070 |
| 90             | 1605                              | 1552 | 1445 | 1338 | 1231 |
| 110            | 1766                              | 1712 | 1605 | 1552 | 1391 |
| 125            | 1873                              | 1819 | 1712 | 1659 | 1498 |
| 140            | 2033                              | 1980 | 1873 | 1766 | 1605 |
| 160            | 2194                              | 2087 | 1980 | 1873 | 1712 |
| 180            | 2301                              | 2194 | 2087 | 1980 | 1873 |
| 200            | 2461                              | 2354 | 2247 | 2140 | 2033 |
| 225            | 2622                              | 2515 | 2408 | 2301 | 2194 |

Dimension in [mm]



**Empfohlene Stützweite für Rohre aus PVDF PN10 / SDR33**

| Rohrgröße<br>d | Raumwandtemperatur T <sub>R</sub> |      |      |      |      |      |      |       |       |
|----------------|-----------------------------------|------|------|------|------|------|------|-------|-------|
|                | 20°C                              | 30°C | 40°C | 50°C | 60°C | 70°C | 80°C | 100°C | 120°C |
| 16             | 725                               | 700  | 650  | 600  | 575  | 550  | 500  | 450   | 400   |
| 20             | 850                               | 800  | 750  | 750  | 700  | 650  | 600  | 500   | 450   |
| 25             | 950                               | 900  | 850  | 800  | 750  | 700  | 675  | 600   | 500   |
| 32             | 1100                              | 1050 | 1000 | 950  | 900  | 850  | 800  | 700   | 600   |
| 40             | 1200                              | 1150 | 1100 | 1050 | 1000 | 950  | 900  | 750   | 650   |
| 50             | 1400                              | 1350 | 1300 | 1200 | 1150 | 1100 | 1000 | 900   | 750   |
| 63             | 1400                              | 1350 | 1300 | 1250 | 1200 | 1150 | 1100 | 950   | 800   |
| 75             | 1500                              | 1450 | 1400 | 1350 | 1300 | 1250 | 1200 | 1050  | 850   |
| 90             | 1600                              | 1550 | 1500 | 1450 | 1400 | 1350 | 1300 | 1100  | 950   |
| 110            | 1800                              | 1750 | 1700 | 1650 | 1550 | 1500 | 1450 | 1250  | 1100  |
| 125            | 1900                              | 1850 | 1800 | 1700 | 1650 | 1600 | 1500 | 1350  | 1200  |
| 140            | 2000                              | 1950 | 1900 | 1800 | 1750 | 1700 | 1600 | 1450  | 1250  |
| 160            | 2150                              | 2100 | 2050 | 1950 | 1850 | 1800 | 1700 | 1550  | 1350  |
| 180            | 2300                              | 2200 | 2150 | 2050 | 1950 | 1900 | 1800 | 1600  | 1400  |
| 200            | 2400                              | 2350 | 2250 | 2150 | 2100 | 2000 | 1900 | 1700  | 1500  |
| 225            | 2550                              | 2500 | 2400 | 2300 | 2200 | 2100 | 2000 | 1800  | 1600  |

Dimension in [mm]

**Empfohlene Stützweite für Rohre aus PVDF PN16 / SDR21**

| Rohrgröße<br>d | Raumwandtemperatur T <sub>R</sub> |      |      |      |      |      |      |       |       |
|----------------|-----------------------------------|------|------|------|------|------|------|-------|-------|
|                | 20°C                              | 30°C | 40°C | 50°C | 60°C | 70°C | 80°C | 100°C | 120°C |
| 16             | 725                               | 700  | 650  | 600  | 575  | 550  | 500  | 450   | 400   |
| 20             | 850                               | 800  | 750  | 750  | 700  | 650  | 600  | 500   | 450   |
| 25             | 950                               | 900  | 850  | 800  | 750  | 700  | 675  | 600   | 500   |
| 32             | 1100                              | 1050 | 1000 | 950  | 900  | 850  | 800  | 700   | 600   |
| 40             | 1200                              | 1150 | 1100 | 1050 | 1000 | 950  | 900  | 750   | 650   |
| 50             | 1400                              | 1350 | 1300 | 1200 | 1150 | 1100 | 1000 | 900   | 750   |
| 63             | 1512                              | 1458 | 1404 | 1350 | 1296 | 1242 | 1188 | 1026  | 864   |
| 75             | 1620                              | 1566 | 1512 | 1458 | 1404 | 1350 | 1296 | 1134  | 918   |
| 90             | 1728                              | 1674 | 1620 | 1566 | 1512 | 1458 | 1404 | 1188  | 1026  |
| 110            | 1944                              | 1890 | 1836 | 1782 | 1674 | 1620 | 1566 | 1350  | 1188  |
| 125            | 2052                              | 1998 | 1944 | 1836 | 1782 | 1728 | 1620 | 1458  | 1296  |
| 140            | 2160                              | 2106 | 2052 | 1944 | 1890 | 1836 | 1728 | 1566  | 1350  |
| 160            | 2322                              | 2268 | 2214 | 2106 | 1998 | 1944 | 1836 | 1674  | 1458  |
| 180            | 2484                              | 2376 | 2322 | 2214 | 2106 | 2052 | 1944 | 1728  | 1512  |
| 200            | 2592                              | 2538 | 2430 | 2322 | 2268 | 2160 | 2052 | 1836  | 1620  |
| 225            | 2754                              | 2700 | 2592 | 2484 | 2376 | 2268 | 2160 | 1944  | 1728  |

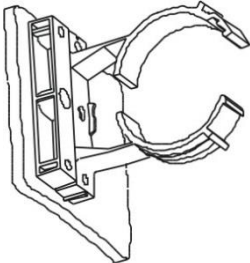
Dimension in [mm]

## Rohrklemme PP

für PVC / PP / PVDF / PE Rohre

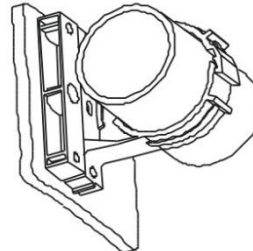
### Montageanleitung

1



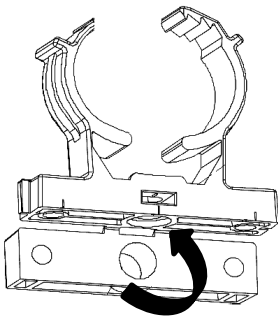
Rohrklemme mit  
Dübel und  
Schraube an der  
Wand befestigen

2



Das Rohr  
gegen die  
Wand drücken.  
Fertig!

### Montage eines Kugelventils



Distanzstück  
umklappen und beide  
Teile mit einer  
Schraube (10 mm  
länger) befestigen.  
Montage vor und nach  
jedem Kugelhahn